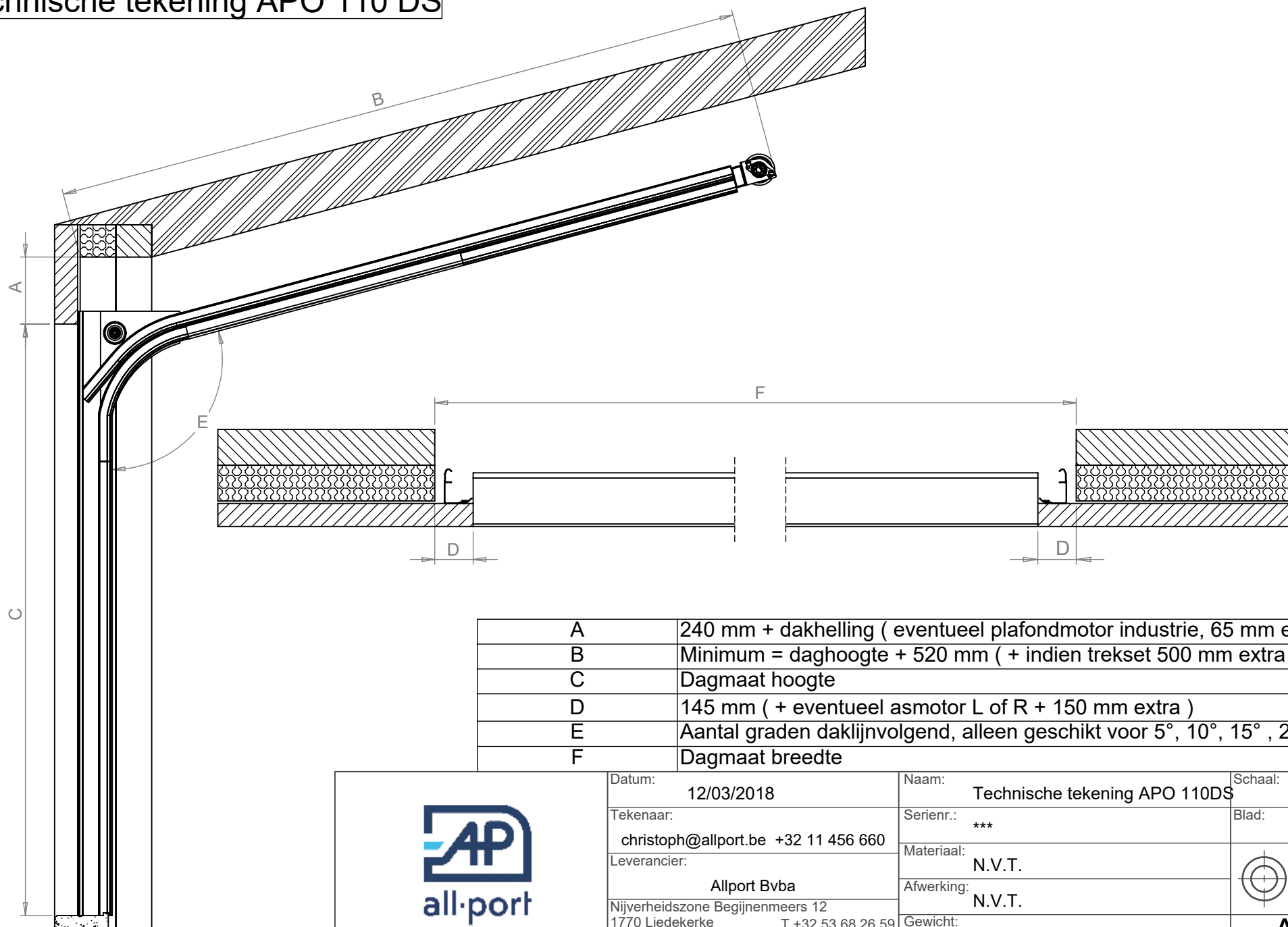


Technische tekening APO 110 DS



A	240 mm + dakhelling (eventueel plafondmotor industrie, 65 mm extra)
B	Minimum = daghoogte + 520 mm (+ indien trekset 500 mm extra)
C	Dagmaat hoogte
D	145 mm (+ eventueel asmotor L of R + 150 mm extra)
E	Aantal graden daklijnvogend, alleen geschikt voor 5°, 10°, 15°, 20°, 28°
F	Dagmaat breedte



Datum:	12/03/2018	Naam:	Technische tekening APO 110DS	Schaal:	1:100
Tekenaar:	christoph@allport.be +32 11 456 660	Serienr.:	***	Blad:	1/1
Leverancier:	Allport Bvba	Materiaal:	N.V.T.		
Nijverheidszone Begijnenmeers 12 1770 Liedekerke Belgium	T +32 53 68 26 59 F +32 53 67 01 21	Afwerking:	N.V.T.		
			Gewicht:	6630222.32	
			A4		